

Активна тонколона 15" Kruger&Mat 60W KM1715

I. ИНФОРМАЦИЯ ЗА БЕЗОПАСНОСТ

Прочетете внимателно това ръководство с инструкции преди първа употреба и го запазете за бъдещи справки.



Светкавицата със символ на върха на стрелка, в рамките на равностранен триъгълник има за цел да предупреди потребителя за наличието на неизолирано, опасно напрежение в корпуса на продукта който може да бъде с достатъчна големина, за да представлява риск от електрически удар за хората.

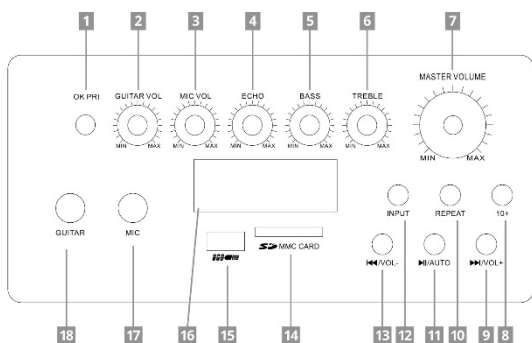


Удивителният знак в равностранен триъгълник има за цел да предупреди потребителя за наличието на важни инструкции за работа и поддръжка (обслужване) в литературата, придружаваща уреда.

1. НЕ излагайте този уред на влага, вода или друга течност.
2. Уредът трябва да бъде свързан към захранване според спецификацията в инструкциите за експлоатация или както е отбелязано върху уреда.
3. Поставете устройството на добре проветриво място.
4. Пазете устройството от екстремни температури, източници на топлина и пряка слънчева светлина.
5. Периодично почиствайте външността на устройството с мека, леко влажна кърпа. Никога не използвайте химически препарати за почистване на това устройство.
6. Изключете това устройство от захранването, ако няма да се използва за дълъг период от време.
7. Не разглобявайте устройството. В случай на повреда, свържете се с оторизиран сервиз за проверка/ремонт.
8. Защита на захранващия кабел: захранващите кабели трябва да бъдат прокарани така, че да няма вероятност да бъдат притиснати от предмети, поставени върху или срещу тях.

II. Описание на продукта

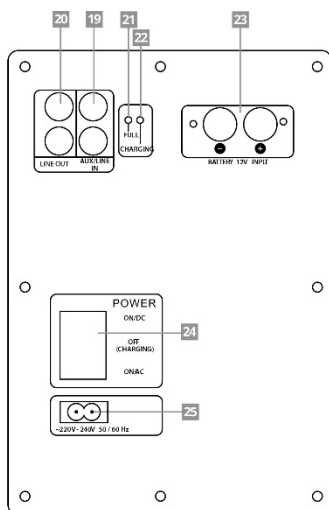
1. Преден панел:



1. Бутон OK PRI (приоритет на микрофона)
2. Контрол на звука на китара
3. Контрол на силата на звука MIC
4. Ехо ефект
5. Регулиране на ниски честоти
6. Регулиране на високи честоти
7. Регулиране на звука
8. Бутон 10 +
9. Следваща песен / FM канал / Сила на звука +
10. Бутон Повторение
11. Пускане/ Пауза/ FM автоматично сканиране
12. Бутон INPUT (бутон Mode) - избор на източник на входен сигнал
13. Предишна песен / FM канал / Сила на звука –

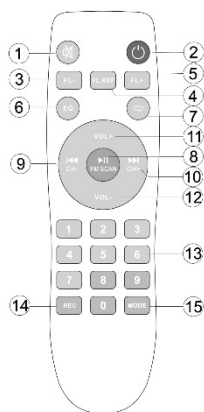
14. Слот за SD карта
15. USB порт
16. Дисплей
17. Вход за микрофон
18. Вход за китара

2. Заден панел:



19. Аудио вход
20. Аудио изход
21. Индикатор за заредена батерия
22. Индикатор за зареждане
23. Букса за захранване с външна батерия 12 V
24. Превключвател за захранването
25. Вход за АС захранващ кабел

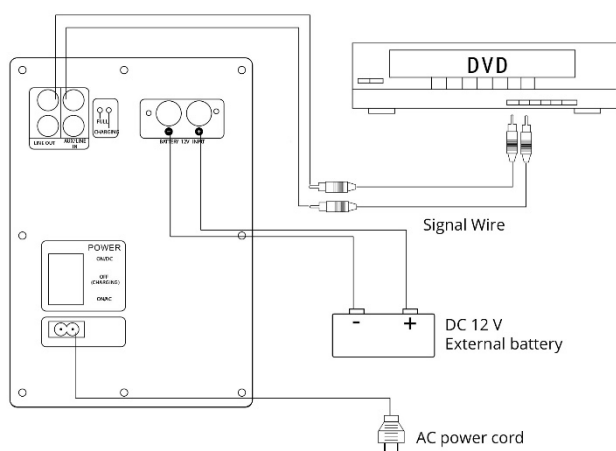
3. Дистанционно управление:



1. Бутон MUTE
2. Бутон Вкл/Изкл
3. FL - Предишна папка
4. FL REP (повтаряне на папка)
5. FL + Следваща папка
6. EQ Еквалайзер
7. Бутон повторение
8. Пускане/ Пауза/ FM автоматично сканиране
9. Предишна песен / FM канал
10. Следваща песен / FM канал
11. VOL + : увеличаване на звука
12. VOL - : намаляване на звука
13. Бутони
14. Бутон Запис

15. Бутон MODE: Натиснете, за да изберете източник на входен сигнал

III. СВЪРЗВАНЕ



1. Външно устройство
2. Външна батерия
3. Захранващ адаптер

IV. ИНСТРУКЦИИ ЗА ЗАХРАНВАНЕ

1. Преди да свържете устройството към контакта, се уверете, че напрежението, посочено върху уреда, съответства на напрежението в ел. мрежа.
2. Когато работите на променливотоково захранване, моля, поставете превключвателя на захранването в позиция ON/AC. Когато работите на батерия, поставете превключвателя в позиция ON/DC
3. При презареждане индикаторът за зареждане свети; индикаторът за пълна батерия свети, когато е напълно заредена.
4. За да предпазите батерията, зареждайте напълно всеки път, след като я изразходвате.
5. Изключете устройството, ако не се използва

V. ОПЕРАЦИЯ

1. Включете устройството, свържете към източник на звук и пуснете.
2. Поставете USB / SD карта, за да прочетете Mp3 песни. Натиснете бутона MODE/INPUT, за да изберете USB/SD карта източник на вход или FM радио.
3. Когато използвате КАРАОКЕ, моля, включете кабела на кабелния микрофон или включете безжичния микрофон и регулирайте силата на звука на микрофона.

VI. РАБОТА С BLUETOOTH

1. Включете захранването.
2. Натиснете бутона MODE/INPUT, докато екранът покаже BLUE, което означава, че тонколоната е в режим Bluetooth.
3. Включете функцията Bluetooth на вашия телефон и потърсете външни устройства.
4. Свържете се с тонколоната. Устройството ще издаде звук, означаващ успешна връзка.

VII. ТЕХНИЧЕСКИ СПЕЦИФИКАЦИИ

- Мощност: 60 W
- Импеданс: 4 Ω
- Входна чувствителност: 95 \pm 3 dB
- Честотна характеристика: 40 Hz ~ 20 kHz
- Съотношение S/N: \geq 71 dB
- Хармонично изкривяване: \leq 0,7% (1 W)
- Задвижващо устройство: 15" + 1"
- Честота на безжичния микрофон: 615,15 MHz / 620,85 MHz

- FM честота: 87,50 - 108,00 MHz
- Bluetooth: 2.1
- Поддържани формати: MP3, WMA, WAV, AAC, FLAC, APE
- Вход/Изход:
 - Четец на SD карти
 - USB порт
 - Вход за китара (жак 6,3 mm)
 - Вход за микрофон (жак 6,3 mm)
 - AUX вход (2x RCA)
 - DC вход (15 V, 2 A)
- Захранване:
 - AC захранване: 100 - 240 V~; 50/60 Hz
 - Външна батерия: 12 V DC
 - Вградена батерия: 12 V, 7 Ah

НАУЧЕТЕ ПОВЕЧЕ

За повече информация относно това устройство посетете: www.krugermatz.com.

Посетете уебсайта www.krugermatz.com за повече продукти и аксесоари.

В случай на съмнения или въпроси, свържете се с нашия раздел с често задавани въпроси.

Lechpol Electronics Sp. z o.o. Sp.k. с настоящото декларира, че активният високоговорител KM1710 е в съответствие с директивата 2014/53/UE. Пълният текст на ЕС декларацията за съответствие е достъпен на следния интернет адрес: www.lechpol.eu.



Правилно изхвърляне на този продукт (Отпадъчно електрическо и електронно оборудване) (Приложимо в Европейския съюз и



други европейски страни със системи за разделно събиране)

Тази маркировка, показана върху продукта или документацията към него, показва, че той не трябва да се изхвърля с други битови отпадъци в края на експлоатационния му живот. За да предотвратите възможно увреждане на околната среда или човешкото здраве от неконтролирано изхвърляне на отпадъци, моля, отделете това от другите видове отпадъци и го рециклирайте отговорно, за да насърчите устойчивото повторно използване на материални ресурси. Домашните потребители трябва да се свържат или с търговеца, от който са закупили този продукт, или с местната държавна служба за подробности относно това къде и как могат да занесат този артикул за безопасно за околната среда рециклиране. Бизнес потребителите трябва да се свържат със своя доставчик и да проверят условията на договора за покупка. Този продукт не трябва да се смесва с други търговски отпадъци за изхвърляне.

Произведено в Китай за LECHPOL ELECTRONICS Sp. z o.o. Sp.k., ул. Garwolińska 1, 08-400 Miętne