

## ПРЕНОСИМА ТОНКОЛОНА

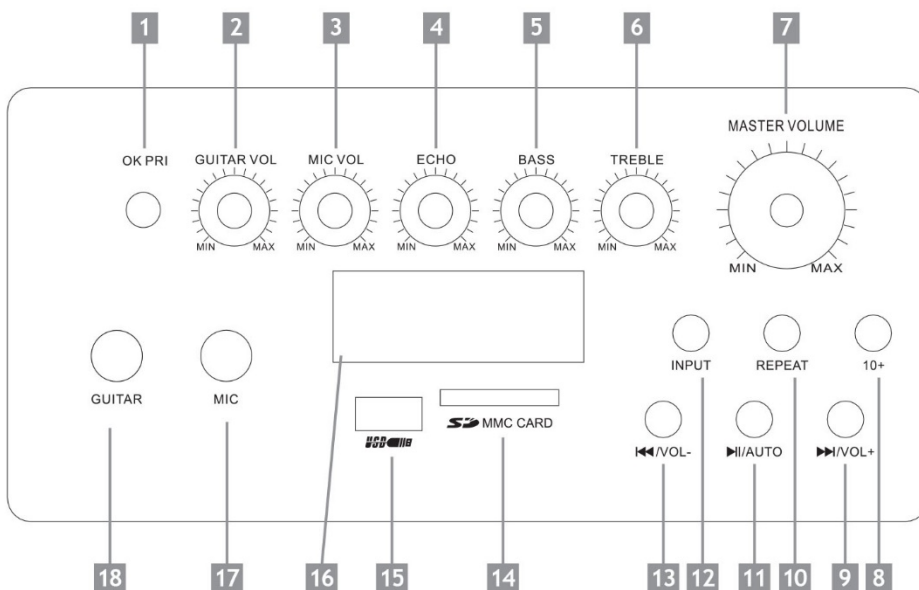
### MIK0134EU-0135EU

Моля, прочетете внимателно това ръководство, преди да използвате продукта за първи път, и го запазете за бъдещи справки.

#### I. ИНСТРУКЦИИ ЗА БЕЗОПАСНОСТ:

1. Прочетете внимателно това ръководство с инструкции и го запазете за бъдещи справки. Производителят не носи отговорност за щети, причинени от неправилна употреба и боравене с уреда.
2. Преди да свържете уреда към контакта, уверете се, че напрежението, посочено върху уреда, съответства на напрежението в контакта.
3. НЕ включвайте/изключвайте това устройство от електрическата мрежа с мокри ръце.
4. Пазете това устройство от вода и влага.
5. Пазете този продукт от прах, източници на топлина и екстремни температури. Избягвайте да използвате и съхранявате това устройство в среда със силно магнитно поле.
6. Когато изключвате захранващия кабел от източника на захранване, хванете и издърпайте щепсела, никога не дърпайте кабела.
7. Пазете устройството и неговия кабел от топлина, вода, влага, остри ръбове и всякакви други фактори, които могат да повредят уреда или неговия кабел.
8. Не разглобявайте корпуса, тъй като може да създаде риск от токов удар.
9. Не разглобявайте устройството. Не се опитвайте сами да ремонтирате продукта. В случай на повреда, свържете се с оторизиран сервиз за проверка/ремонт.
10. Изключете захранващия кабел от захранването, ако продуктът не се използва.

#### II. ОПИСАНИЕ НА ПРОДУКТА:

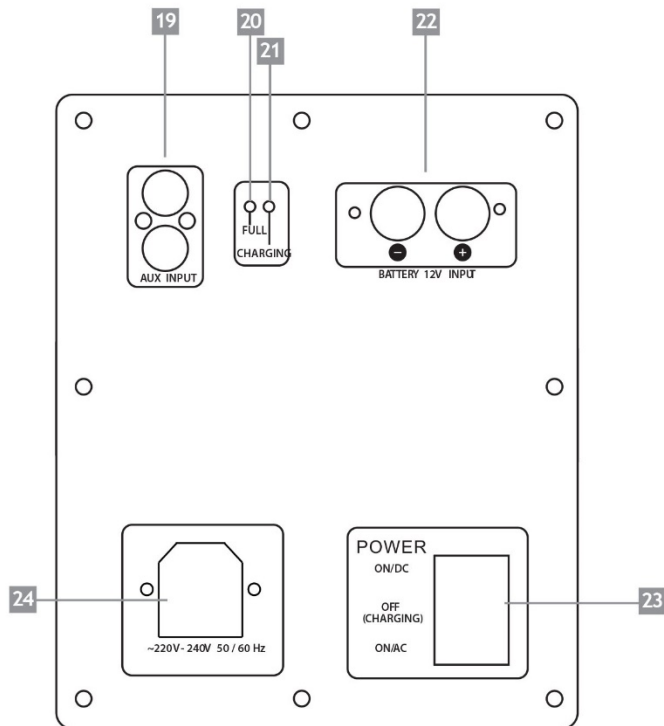


#### 1. Преден панел

1. Бутон OK PRI
2. Контрол на силата на звука на входа за китара
3. Контрол на силата на звука на входа на микрофона
4. Контрол на ЕХО ефект
5. Управление на бас
6. Управление на високи честоти
7. Контрол на звука
8. Бутон 10+
9. Следваща песен / Повисока FM честота

- 10. Бутон за повторение
- 11. Play / Pause / Сканиране на FM
- 12. Бутон INPUT - избор на входен източник
- 13. Предишна песен / По-ниска FM честота
- 14. Четец на SD карти

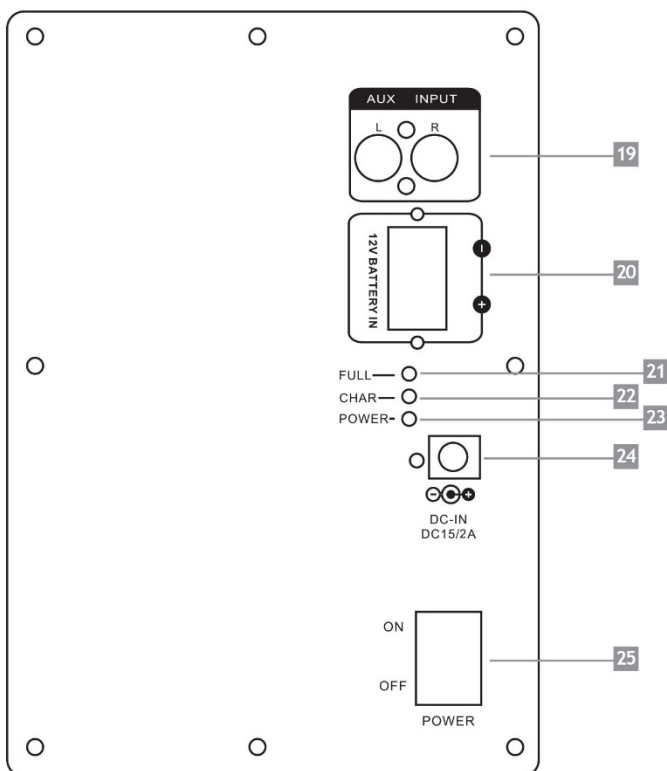
2. Заден панел МИК0134ЕU



- 15. USB порт
- 16. Дисплей
- 17. Вход за микрофон
- 18. Вход за китара

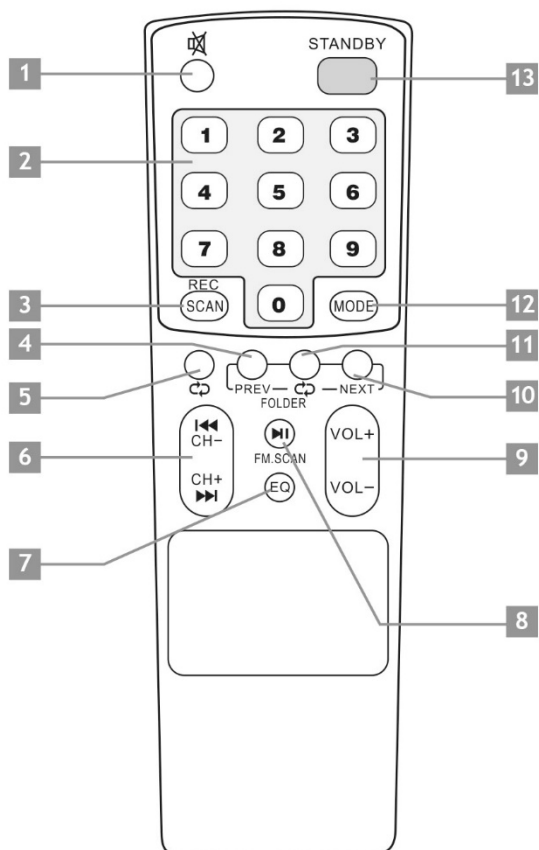
- 19. Вход AUDIO
- 20. Индикатор за заредена батерия
- 21. Индикатор за зареждане
- 22. Гнездо за свързване на външна батерия DC12V
- 23. Бутон за включване
- 24. Гнездо за захранващ кабел AC 230 V

Заден панел МИК0135ЕU



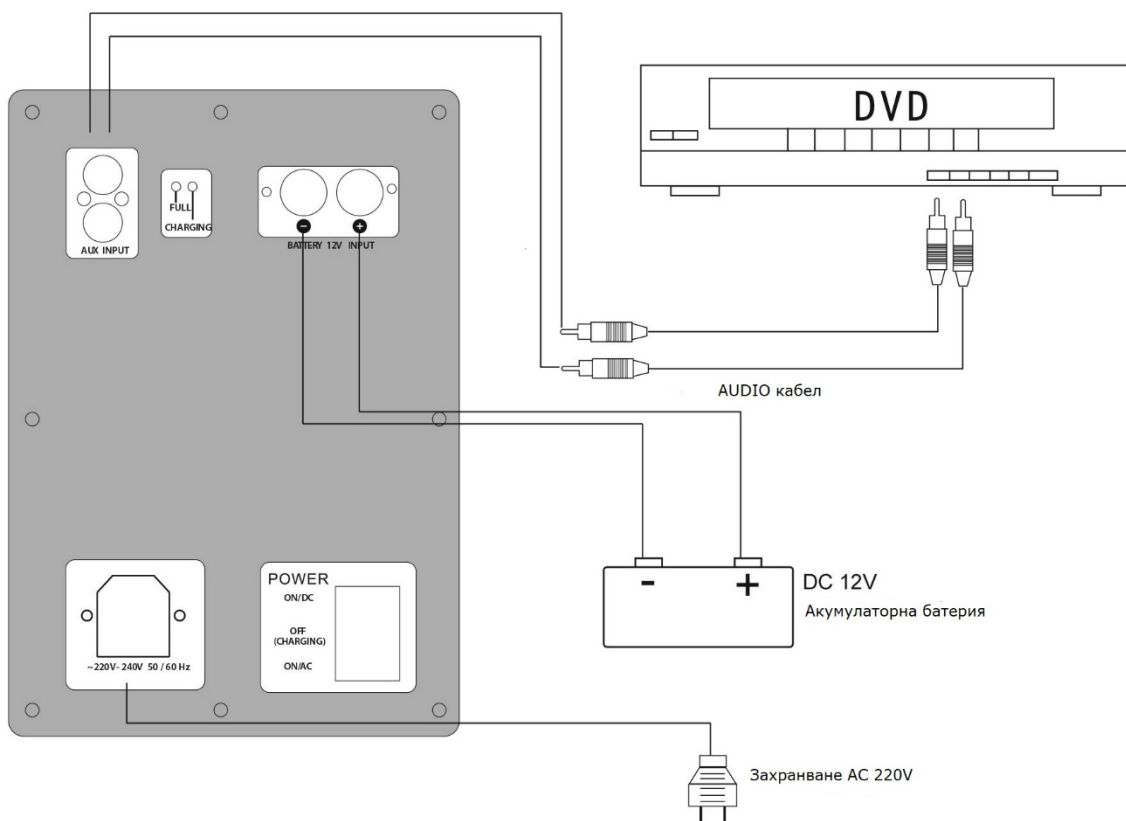
- 19. Аудио вход
- 20. Гнездо за свързване на външна батерия DC12V
- 21. Индикатор за заредена батерия
- 22. Индикатор за зареждане
- 23. Индикатор на захранването
- 24. Вход захранване AC 230V
- 25. Бутон за включване

### 3. Дистанционно управление

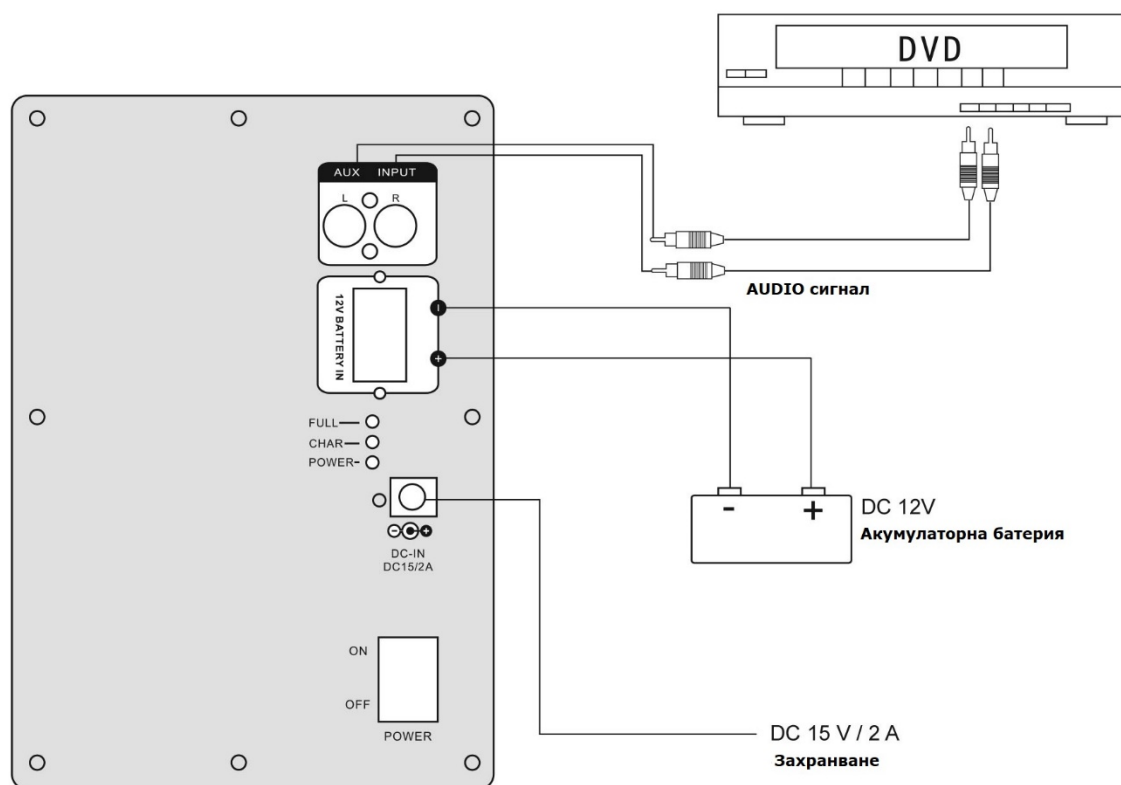


1. Бутон MUTE
2. Цифрови бутони
3. Бутон Запис
4. Бутон предишна папка
5. Бутон повторение
6. FM канал (предишна и следваща станция)
7. FM тунер / EQ бутон за режим
8. FM автоматично сканиране и възпроизвеждане/пауза
9. Бутон за сила на звука (нагоре и надолу)
10. Бутон за избор на следваща песен
11. Бутон за повторение на папка
12. Бутон за режим - За избор на източник на входен сигнал
13. Бутон Standby

### III. СВЪРЗВАНЕ: MIK0134EU



MIK0135EU



#### IV. ЕКСПЛОАТАЦИЯ:

2. Поставете USB устройството / SD картата в подходящия слот; натиснете бутона MODE, за да възпроизведете избрания източник.
3. За да използвате устройството в режим КАРАОКЕ, свържете кабелния микрофон или включете безжичния микрофон и регулирайте силата на звука на микрофона с копчето MIC VOL.

#### V. ИНСТРУКЦИЯ ЗА ЗАХРАНВАНЕ:

1. Ако устройството ще бъде свързано към електрическата мрежа, поставете превключвателя на захранването на позиция ON / AC.
2. Докато се зарежда, светлинният индикатор за зареждане ще свети в синьо. Когато батерията е напълно заредена, индикаторите за зареждане и пълна батерия ще светят.
3. Ако устройството ще бъде свързано към външна батерия, задайте бутона за захранване на ON / DC.
4. Устройството трябва да се зарежда само с напрежението, посочено върху маркировката, разположена върху корпуса на продукта.
5. За да предпазите батерията, я презареждайте след всяко пълно разреждане.
6. Изключвайте устройството, когато не го използвате.

#### VI. BLUETOOTH СВЪРЗВАНЕ:

1. Включете устройството.
2. Натиснете бутона "MODE", докато светодиодът светне в червено, това означава Bluetooth режим.
3. Включете Bluetooth на телефона си и потърсете външни устройства.
4. Свържете към високоговорителя. Устройството ще издаде звуков сигнал, за да покаже успешна връзка.

## VII. ТЕХНИЧЕСКИ СПЕЦИФИКАЦИИ:

	MIK0134EU	MIK0135EU
Мощност	80 W	40W
Импеданс	4 Ohm	4 Ohm
Честотен обхват	40 Hz - 20 kHz	50 Hz - 20 kHz
Съотношение S/N	>= 71 dB	>= 71 dB
Хармонично изкривяване	< = 0.7% (1W)	< = 0.7% (1W)
Говорители	1" + 15"	1" + 12"
Честота на безжичния микрофон	202.2 MHz / 185.15 MHz	202.2 MHz / 185.15 MHz
FM честота	87.50 - 108.00 MHz	87.50 - 108.00 MHz
Захранване	AC 220 – 240 V; 50 / 60 Hz	AC 100 – 240 V; 50 / 60 Hz

Lechpol Electronics Sp. z o.o. Sp.k. с настоящото декларира, че активният високоговорител MIK0134EU/MIK0135EU е в съответствие с директива 2014/53/UE. Пълният текст на ЕС декларацията за съответствие е достъпен на следния интернет адрес: [www.lechpol.eu](http://www.lechpol.eu).



Правилно изхвърляне на този продукт  
(Отпадъчно електрическо и електронно оборудване)  
(Приложимо в Европейския съюз и други европейски страни със системи за  
разделно събиране)



Тази маркировка, показана върху продукта или документацията към него, показва, че той не трябва да се изхвърля с други битови отпадъци в края на експлоатационния му живот. За да предотвратите възможно увреждане на околната среда или човешкото здраве от неконтролирано изхвърляне на отпадъци, моля, отделете това от другите видове отпадъци и го рециклирайте отговорно, за да насърчите устойчивото повторно използване на материални ресурси. Домашните потребители трябва да се свържат или с търговеца, от който са закупили този продукт, или с местната държавна служба за подробности относно това къде и как могат да занесат този артикул за безопасно за околната среда рециклиране. Бизнес потребителите трябва да се свържат със своя доставчик и да проверят условията на договора за покупка. Този продукт не трябва да се смесва с други търговски отпадъци за изхвърляне.

Произведено в Китай за LECHPOL ELECTRONICS Sp. z o.o. Sp.k., ул. Garwolińska 1, 08-400 Miętne