



Автоматичен стабилизатор на напрежение

SER-1000 - URZ3412

SER-2000 - URZ3413

SER-3000 - URZ3414

SER-500 - URZ3418

Преди употреба прочетете внимателно това ръководство с инструкции и го запазете за бъдещи справки. Производителят не носи отговорност за щети, причинени от неправилно боравене и използване на продукта.

ИНСТРУКЦИИ ЗА БЕЗОПАСНОСТ

- Не претоварвайте устройството. Работата на това устройство с натоварване, по-високо от номиналното, може да доведе до повреда на устройството. Не използвайте регулатора над максималната му мощност.
- Това устройство е предназначено за домашна и офис употреба. Не използвайте това устройство със специализирано оборудване или апарати (напр. индустриално, медицинско оборудване).
- Когато устройството е свързано към какъвто и да е уред с висок моментен стартов ток, стартовата мощност обикновено е няколко пъти над посочената номинална мощност на уреда. Уверете се, че общата начална мощност на всички свързани уреди не надвишава посочената максимална изходна мощност на стабилизатора. За телевизор го изчислете два пъти повече от посочената му мощност.
- Уверете се, че регулаторът е със същото изходно напрежение и честота като уреда, към който е свързан.
- Поставете устройството на добре проветриво място с подходяща температура.
- Предупреждение: НЕ покривайте охлаждащия вентилатор или вентилационните отвори на устройството; може да доведе до прегряване.
- Пазете това устройство от вода, влага, както и източници на топлина и пряка слънчева светлина.
- Не използвайте това устройство, ако не работи правилно. В такъв случай незабавно изключете устройството и от захранването.
- Не разглобявайте това устройство и не отваряйте корпуса. Всеки ремонт може да се извърши само в оторизиран сервис.
- В случай на пожар използвайте само сух прахов пожарогасител. Използването на вода или други видове пожарогасители може да доведе до токов удар.
- Винаги поставяйте регулатора в среда, която е добре проветрена, не е изложена на пряка слънчева светлина или източник на топлина и далече от всякакви запалими вещества. Съхранявайте този продукт далеч от деца

ОПИСАНИЕ НА ПРОДУКТА

Преден панел

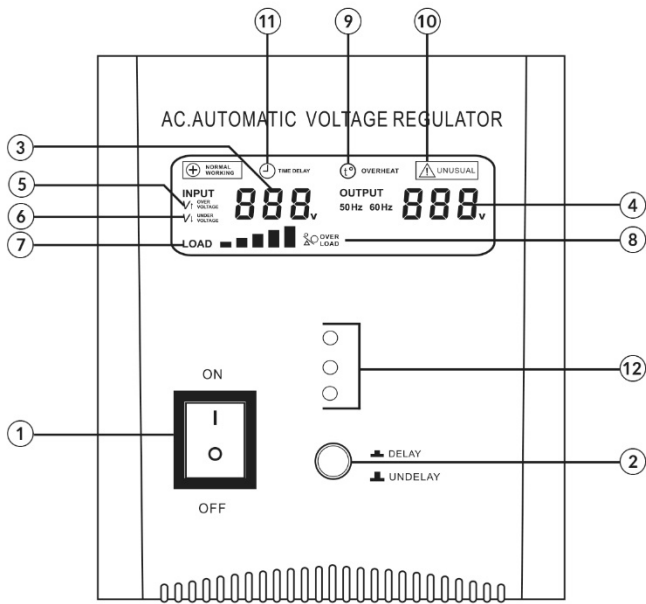
1. Превключвател на захранването (При претоварване на уреда, стабилизатора автоматично ще се изключи. За да го включите отново, намалете товара, след което поставете превключвателя на захранването в положение „ON“)
2. Селектор на закъснение (налични 180/6 секунди закъснение; ако този регулатор се използва с уреди с висок моментен пусков ток, моля, изберете „ЗАБАВЯНЕ“ („DELAY“), за да намалите риска от повреда на регулатора. В други случаи, моля, изберете „НЕЗАБАВЯНЕ“ („UNDELAY“)) .

ЗАБЕЛЕЖКА: Функцията DELAY се отнася за забавяне по време на първото стартиране.

Това устройство ще отброява оставащото време до включване (съответно на зададеното време на функцията за забавяне: 180 или 6 секунди). Обратното броене ще се покаже на екрана (в раздела за индикация на обхвата на изходното напрежение).

3. Входно напрежение
4. Изходно напрежение
5. Твърде високо напрежение
6. Напрежението е твърде ниско
7. Индикатор за нивото на натоварване
8. Претоварване
9. Прегряване
10. Предупреждение / Неправилна работа на уреда
11. Иконата на часовника

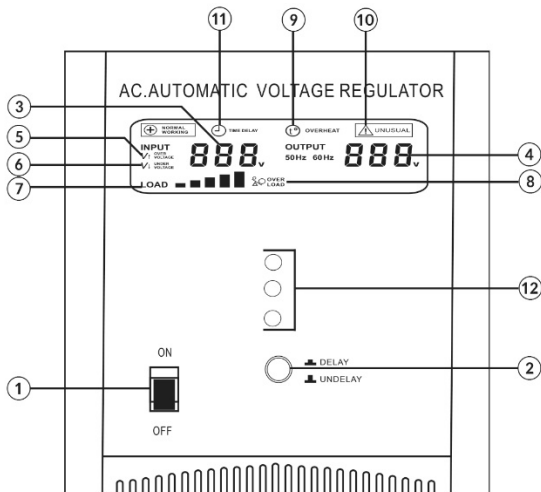
URZ3412, URZ3413



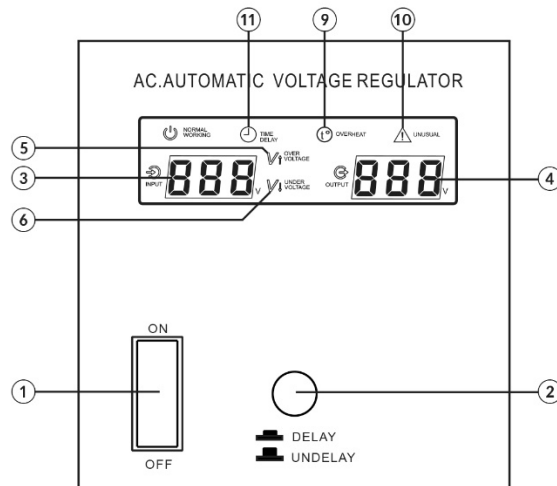
12. Индикатори:

- РАБОТИ – индикаторът сигнализира за нормална работа
- ЗАБАВЯНЕ - мигащ индикатор означава, че веригата за забавяне работи и регулаторът няма изход. Когато индикаторът за забавяне изгасне, веригата за забавяне е изключена и регулаторът възобновява изхода.
- НЕОБИЧАЙНО - когато необичайният индикатор свети, стойността на изходното напрежение надвишава обхвата на напрежението, защитната верига започва да работи и регулаторът няма изход. Когато изходното напрежение се върне към нормалното, това устройство автоматично възобновява изхода.

URZ3414



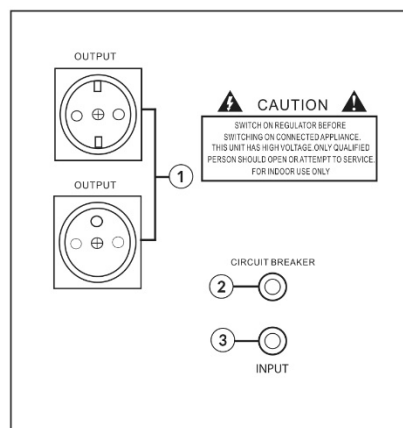
URZ3418



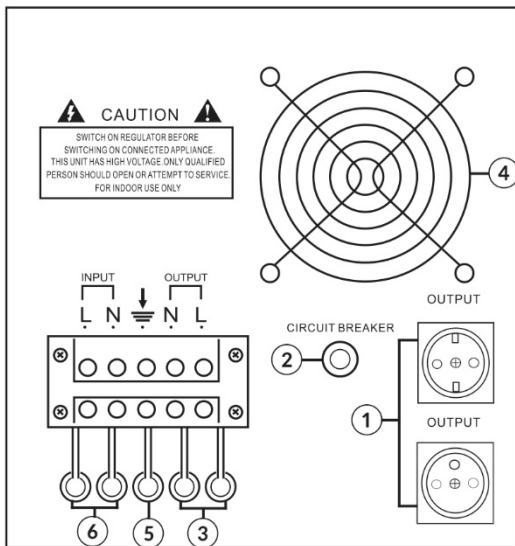
Заден панел

1. Изходни гнезда (немски и френски)
2. Защита от претоварване
3. Вход
4. Вентилатор
5. Заземяване
6. Изход

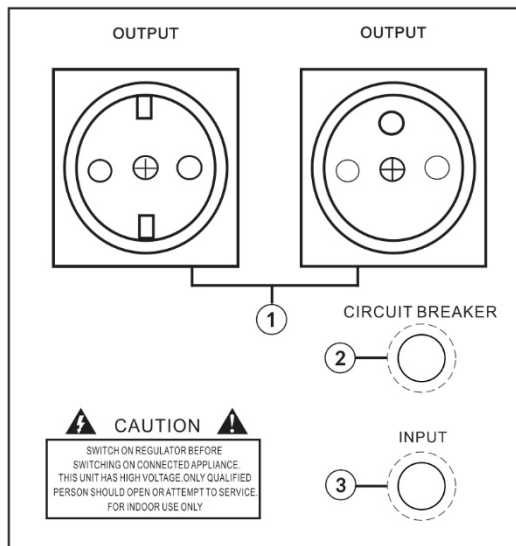
URZ3412, URZ3413



URZ3414



URZ3418



ИНДИКАЦИЯ ЗА ГРЕШКА

- Напрежението е твърде високо
- Напрежението е твърде ниско
- Претоварване (червена индикация)
- Прегряване

ПОЧИСТВАНЕ

Почиствайте устройството само с мека, леко влажна кърпа. Не използвайте химикали или почистващи препарати за почистване на това устройство.

Винаги изключвайте устройството от електрическата мрежа, преди да го почистите.

СПЕЦИФИКАЦИЯ

Модел		URZ3412 / 1000 VA	URZ3413 / 2000 VA	URZ3414 / 3000 VA	URZ3418 / 500 VA
Вход	Напрежение	150-270 VAC			
	Честота	50/60 Hz			
Изход	Напрежение	230 VAC			
	Честота	50/60 Hz			
	Прецизност	±5%			±8%
Фаза	една				
Трансформатор	C.R.G.O. тороидален трансформатор				
Ефективност	98%				
Защита	Високо напрежение, ниско напрежение, претоварване, прегряване, късо съединение				
Закъснение	закъснение / без закъснение (180/6 секунди по избор)				
Работна температура	0 ~ 40°C				
Относителна влажност	10% ~ 90%				
Температура на съхранение	-15 ~ 45°C				



Правилно изхвърляне на продукта (износено електрическо и електронно оборудване)

Маркировката върху продукта или в текстовете, свързани с него, показва, че след изтичане на живота на устройството не трябва да се изхвърля с други битови отпадъци.

За да се избегнат вредни въздействия върху околната среда и човешкото здраве поради неконтролирано изхвърляне на отпадъци, моля отделете продукта от другите видове отпадъци и гоизпратете на рециклиране с цел насърчаване и подпомагане на повторната употреба на материални ресурси като текуща практика. С цел получаване на информация за мястото и начина на безопасно

за околната среда на рециклирането на този продукт, отделните потребители трябва

Свържете се с търговеца на дребно, откъдето са закупили този продукт, или с вашия местен магазин администрация. Корпоративните потребители трябва да се свържат със своя доставчик и да проверят условията на договора за продажба. Продуктът не трябва да се изхвърля заедно с други търговски продукти

Произведено в Китай за Lechpol Electronics Leszek Sp.k., ul. Garwolińska 1, 08-400 Miętno

