



## Автоматичен стабилизатор на напрежение

MSER-5000 - URZ3426-5k  
MSER-10000 - URZ3426-10k  
MSER-15000 - URZ3426-15k

Преди употреба прочетете внимателно това ръководство с инструкции и го запазете за бъдещи справки. Производителят не носи отговорност за щети, причинени от неправилно боравене и използване на продукта.

### ИНСТРУКЦИИ ЗА БЕЗОПАСНОСТ

- Не претоварвайте устройството. Работата на това устройство с натоварване, по-високо от номиналното, може да доведе до повреда на устройството. Не използвайте регулатора над максималната му мощност.
  - Това устройство е предназначено за домашна и офис употреба. Не използвайте това устройство със специализирано оборудване или апарати (напр. индустриално, медицинско оборудване).
  - Когато устройството е свързано към какъвто и да е уред с висок моментен стартов ток, стартовата мощност обикновено е няколко пъти над посочената номинална мощност на уреда.
- Уверете се, че общата начална мощност на всички свързани уреди не надвишава посочената максимална изходна мощност на стабилизатора. За телевизор го изчислете два пъти повече от посочената му мощност.
- Уверете се, че регулаторът е със същото изходно напрежение и честота като уреда, към който е свързан.
  - Поставете устройството на добре проветриво място с подходяща температура.
  - Предупреждение: НЕ покривайте охлаждащия вентилатор или вентилационните отвори на устройството; може да доведе до прегряване.
  - Пазете това устройство от вода, влага, както и източници на топлина и пряка слънчева светлина.
  - Не използвайте това устройство, ако не работи правилно. В такъв случай незабавно изключете устройството и от захранването.
  - Не разглобявайте това устройство и не отваряйте корпуса. Всеки ремонт може да се извърши само в оторизиран сервиз.
  - В случай на пожар използвайте само сух прахов пожарогасител. Използването на вода или други видове пожарогасители може да доведе до токов удар.
  - Винаги поставяйте регулатора в среда, която е добре проветрена, не е изложена на пряка слънчева светлина или източник на топлина и далече от всякакви запалими вещества. Съхранявайте този продукт далеч от деца

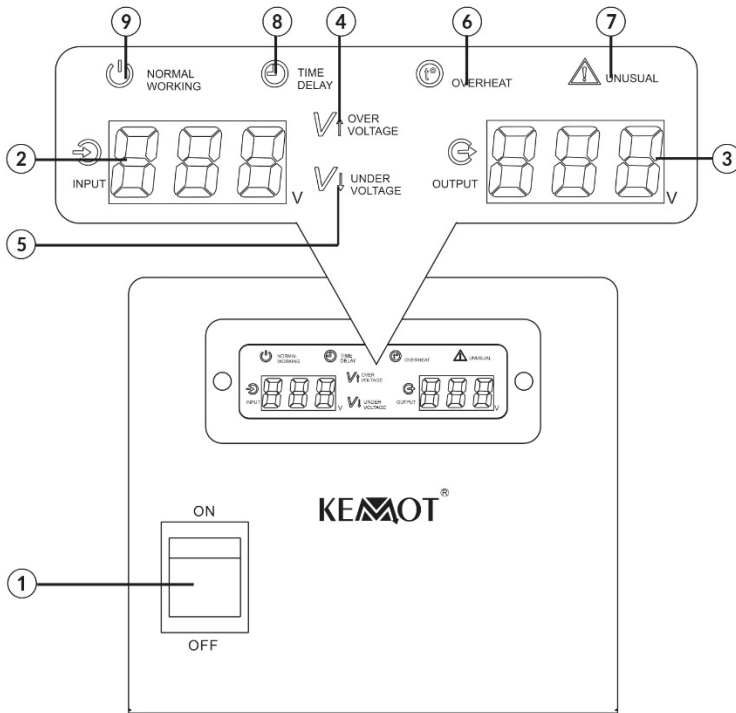
### ХАРАКТЕРИСТИКИ

- Прецизен AVR с бърза реакция ( $\pm 3\%$  точност)
- Висококачествен тороидален трансформатор
- Сервомотор
- LED дисплей
- AVR може най-добре да защити вашия уред от колебания на напрежението, гарантирайки, че вашият уред дава най-добрата си производителност.
- Приложения: компютър, осветителна техника, озвучителна техника, телевизор, офис техника и др

### ОПИСАНИЕ НА ПРОДУКТА

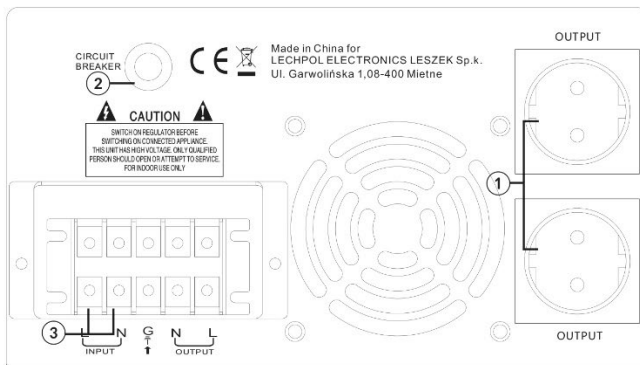
#### Преден панел

1. Превключвател на захранването (Ако товарният ток надхвърли, устройството автоматично ще се изключи. За да го включите отново, намалете тока на натоварване, след което поставете превключвателя на захранването на „ON“)
2. Входно напрежение
3. Изходно напрежение
4. Пренапрежение
5. Понижено напрежение
6. Прегряване
7. Предупреждение/Необичайна операция
8. Икона за време (6 секунди закъснение по подразбиране е включено)
9. Нормална работа



### Заден панел

1. Изходни гнезда (немски и френски тип)
2. Прекъсвач
3. Въвеждане



### Радиочестотни смущения

Този продукт може да не работи правилно, ако е поставен в близост до оборудване, използващо радиовълни. Поставете това устройство далече от такова оборудване, за да избегнете електрически смущения.

### ПОЧИСТВАНЕ

Почистете това устройство с мека, суха кърпа. Не използвайте никакви химически агенти за почистване на този продукт. Преди почистване се уверете, че устройството е изключено и изключено от захранването

### ИНДИКАЦИЯ ЗА ГРЕШКА

$V \uparrow$  Напрежението е твърде високо

$V \downarrow$  Напрежението е твърде ниско

### СПЕЦИФИКАЦИЯ

| Модел                     |            | URZ3426-5k / 5000 VA                                     | URZ3426-10k / 10000 VA | URZ3426-15k / 15000 VA |
|---------------------------|------------|--|------------------------|------------------------|
| Вход                      | Напрежение | 130-260 VAC  |                        | 140-300 VAC            |
|                           | Честота    | 50 Hz  |                        |                        |
| Изход                     | Напрежение | 230 VAC  |                        |                        |
|                           | Честота    | 50 Hz  |                        |                        |
|                           | Прецизност | ±3%  |                        |                        |
| Фаза                      |            | една   |                        |                        |
| Трансформатор             |            | C.R.G.O. тороидален трансформатор                        |                        |                        |
| Ефективност               |            | 98%  |                        |                        |
| Защита                    |            | висока температура / високо напрежение / късо съединение |                        |                        |
| Закъснение                |            | закъснение / без закъснение (6 секунди по избор)         |                        |                        |
| Работна температура       |            | 0 ~ 40°C   |                        |                        |
| Относителна влажност      |            | 10% ~ 90%  |                        |                        |
| Температура на съхранение |            | -15 ~ 45°C   |                        |                        |



**Правилно изхвърляне на продукта  
(износено електрическо и електронно оборудване)**

Маркировката върху продукта или в текстовете, свързани с него, показва, че след изтичане на живота на устройството не трябва да се изхвърля с други битови отпадъци.

За да се избегнат вредни въздействия върху околната среда и човешкото здраве поради неконтролирано изхвърляне на отпадъци, моля отделете продукта от другите видове отпадъци и го изпратете на рециклиране с цел насърчаване и подпомагане на повторната употреба на материали ресурси като текуща практика. С цел получаване на информация за мястото и начина на безопасно

за околната среда на рециклирането на този продукт, отделните потребители трябва

Свържете се с търговеца на дребно, откъдето са закупили този продукт, или с вашия местен магазин администрация. Корпоративните потребители трябва да се свържат със своя доставчик и да проверят условията на договора за продажба. Продуктът не трябва да се изхвърля заедно с други търговски продукти



Произведено в Китай за Lechpol Electronics Leszek Sp.k., ul. Garwolińska 1, 08-400 Miętne