

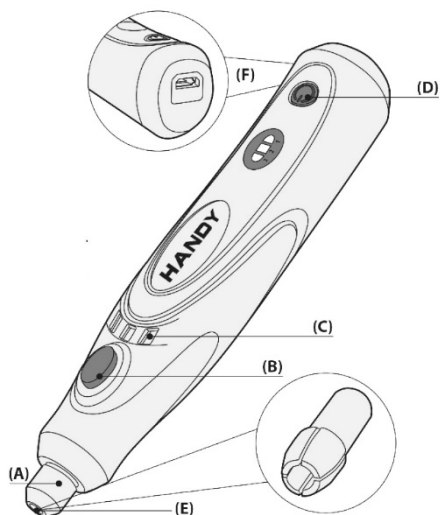
# Мини бормашина HANDY DRIL USB

## Инструкции за използване

Дръжте инструмента като писалка. Уверете се, че не натискате бутона за заключване на цангата (B), когато го използвате, защото това може да причини сериозна повреда на свредлото. Бормашината може да се включва или изключва чрез завъртане на бутона на края на устройството (D). Оборотите се задават от въртящия се ключ ON/OFF (E). Завъртете копчето за по-високи обороти.

## Смяна на аксесоари

1. Изключете устройството и се уверете, че е напълно спряно. (За по-голяма сигурност и избягване на наранявания извадете захранващия кабел от контакта!)
2. Натиснете и задръжте бутона за заключване на цангата (B) и завъртете цангата.
3. Когато цангата се заключи, завъртете затварящата капачка на цангата (A) и премахнете аксесоара/главата.
4. Поставете новата/различна обработваща глава в патронника и затегнете винта, като междувременно дръжте бутона за заключване на патронника натиснат!
5. Освободете БУТОНА ЗА ЗАКЛЮЧВАНЕ!



- A - Капачка на патронника
- B - Бутон за затваряне на патронника
- C - Вентилационна решетка
- D - Превключвател за включване и изключване и регулатор
- E - Затягащи глави
- F - USB щепсел

## ВНИМАНИЕ!

- Преди употреба винаги се уверявайте, че кабелът за зареждане и устройството са непокътнати.
- Да не се използва във влажна среда, при дъжд!
- Никога не използвайте в близост до запалими газове или течности.
- Не насилвайте устройството, ако усетите, че се забавя или спира, изключете го или спрете работата.
- Никога не натискайте бутона за заключване на патронника по време на работа!
- Носете защитно облекло (очила, маска, ръкавици) по време на работа!
- Не докосвайте върха на свредлото/шлайфането по време на работа, тъй като това може да причини нараняване!
- Строго е забранено разглобяването или модифицирането на устройството! При неизправност се свържете със специализиран сервис за ремонт!
- Устройството може да се зарежда само със собствен заряден кабел и адаптер!
- Преди свързване към мрежата винаги проверявайте дали адаптерът на устройството е съвместим с напрежението! Времето за зареждане на устройството е 2-3 часа.
- Не използвайте устройството по време на зареждане, за да предпазите батерията за да предотвратите въртене на двигателя след свързване на кабела!
- Ако батерията на устройството е изтощена, LED индикаторът свети оранжево! В този случай спрете да използвате уреда и заредете батерията на инструмента!

## Технически параметри:

Работно напрежение: 3,6 V DC  
Зарядно напрежение: 5V DC (USB)  
Обороти на празен ход: 5 000 - 10 000 - 15 000 / мин  
Вид батерия: 16340 - 3.7V Li-ION  
Капацитет на батерията: 700 mAh  
Работно време: припл. 2-10 часа (в зависимост от употребата)  
Капацитет на патронника: 2-3,5 мм  
Макс. диаметър на инструмента (диск): 35 мм  
Размер: 145 x 30 x 30 мм  
Вибрация: 2,54 m/s  
Шумово налягане: 71,5 dB  
Клас на защита при контакт: III.  
Защита: IP20  
Дължина на кабела: USB кабел за зареждане - 0.6м  
Цвят: Оранжево / Черно  
Тегло: 109 g (без кабел)  
Материал: Пластмаса



**Правилно изхвърляне на продукта - на места предназначени за излязло от употреба електрическо и електронно оборудване!**



Забранено изхвърлянето в контейнери за общо събиране на отпадъците!

(Приложимо в Европейския съюз и други европейски страни със системи за разделно събиране)

Тази маркировка върху продукта или документацията към него показва, че той не трябва да се изхвърля с други битови отпадъци в края на експлоатационния му живот. За да предотвратите възможно увреждане на околната среда или човешкото здраве от неконтролирано изхвърляне на отпадъци, моля, отделете това от другите видове отпадъци и го рециклирайте отговорно, за да насърчите устойчивото

повторно използване на материални ресурси. Битовите потребители трябва да се свържат с търговеца на дребно, от който са закупили този продукт или с местната служба отговорна за приемане на опасни отпадъци /депо за предаване опасни отпадъци/, за да получат подробности относно това къде и как могат да занесат този артикул, за безопасно за околната среда рециклиране.

Бизнес потребителите трябва да се свържат с доставчика си и да проверят условията на договора за покупка на този продукт и не трябва да го смесват с други търговски отпадъци за изхвърляне.

Европейска Декларация за съответствие на продукта, може да намерите на адрес: **www.hit-electronics.com xxxxx**, където „xxxxx“ е артикулния номер на продукта, който фигурира на етикета и в сайта.