

Комбиниран измервателен уред - волтметър и амперметър 0V - 200V DC; 200A (с външен шунт)

При измерване на ток над 10A, уреда трябва да бъде свързан към шунт за измерване на тока.

Характеристика:

Захранване: DC 4.5-30V (Моля, обърнете внимание, не може да надвишава 30V)

Волтметър обхват: DC 0-200V (резолюция от 0.1V)

Амперметър обхват: DC 0-200A (минимална резолюция от 0.01A)

Работен ток: $\leq 10\text{mA}$

Дисплей: двоен 0.28 "трицифрен LED (червен + син)

Скорост на опресняване: около 500ms

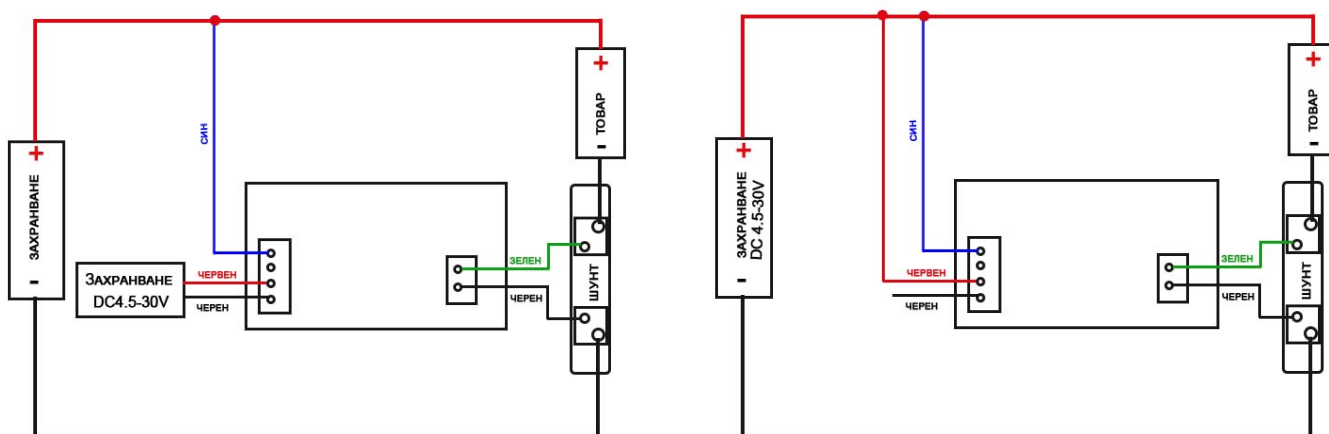
Шунт: 75mV, 200A

Работна температура: -10 до 65 °C

Работна влажност: 10 ~ 80%

Размери: 48 x 29 x 21 mm

Размер на монтажния отвор: 45.5 x 26.5 mm



Инструкции:

• Режим на настройка:

■ В нормален режим натиснете и задръжте бутона за 3 секунди, за да влезете в режим на настройка, и горният екран ще мига. В този момент отпуснете бутона и след това "натиснете бутона за кратко", за да превключите дисплея: долният екран ще мига

◆ Мигащ дисплей на горния екран : Показва избора на регулиране на напрежението

◆ Мигащ дисплей на долния екран : Показва избора на текущо регулиране

• Настройки за регулиране на напрежението:

■ В режим на настройка натиснете бутона, за да превключите към мигащ дисплей на горния екран, Натиснете продължително бутона, за да влезете в настройката за регулиране на напрежението

■ Освободете бутона и след това "натиснете за кратко бутона", за да се покаже: 1-U 2-O

◆ 1-U: Представлява корекция за фина настройка на стойността на напрежението

◆ 2-O : Репрезентативната стойност на напрежението е възстановена до фабричните настройки

• Корекция на фина настройка на стойността на напрежението:

■ Под настройката за регулиране на напрежението, когато натиснете бутона, за да превключите към дисплей 1-U, натиснете продължително бутона, за да влезете в настройката за фина корекция на стойността на напрежението

◆ В този момент отпуснете бутона и след това "натиснете продължително бутона", за да увеличите стойността нагоре. След отпускане на бутона "натиснете продължително бутона" отново, за да намалите стойността надолу и многократно да коригирате съответната стойност на напрежението

◆ Изчакайте докато екрана мига, за да запазите настройките и да се върнете към предишното ниво на менюто

• Възстановете стойността на напрежението до фабричните настройки:

■ Под настройката за регулиране на напрежението натиснете и задръжте бутона, за да превключите към показване 2-O, след което натиснете и задръжте бутона, за да влезете в избора за фабрично нулиране

■ В този момент отпуснете бутона и след това "натиснете бутона за кратко", за да преминете през дисплея: NO _ YES

◆ NO: Означава, че не се възстановяват фабричните настройки

◆ YES : Представлява възстановяване на фабричните настройки

◆ Дисплей по подразбиране NO

◆ Когато превключвате към съответните параметри, отпуснете бутона и изчакайте докато екрана мига, за да запазите и да се върнете към предишното ниво на менюто

Забележка: Регулирането на параметрите на тока се отнася до регулирането на параметрите на напрежението,

• Калибриране на текущата стойност:

■ Натиснете и задръжте бутона, за да превключите към дисплей 2-E и след това въведете настройката на нулевата точка за калибриране на текущата стойност

◆ В този момент отпуснете бутона и след това "натиснете и задръжте бутона". В този момент нулевата точка на текущата стойност се калибрира и се показва като 0,0 или 0,00

◆ Изчакайте екранът да мига, за да запазите настройките и да се върнете към предишното ниво на менюто