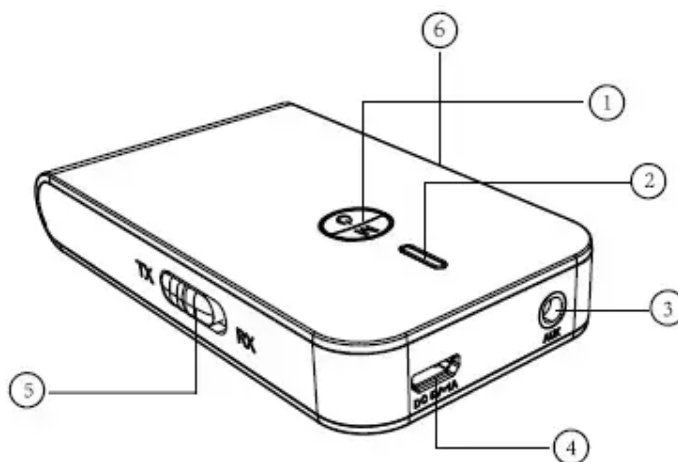


## ИНСТРУКЦИЯ ЗА БЕЗОПАСНОСТ

- Преди употреба прочетете внимателно съдържанието на ръководството и го запазете за бъдеща употреба.
- Пазете устройството далече от деца.
- Пазете устройството от влага, вода и други течности. Не използвайте и не съхранявайте устройството при прекалено високи температури. Пазете устройството от пряка слънчева светлина и източници на топлина.
- Забранено е използването на устройството, ако е повредено.
- Не използвайте неоригинални аксесоари.
- Забранено е сами да ремонтирате оборудването. В случай на повреда, свържете се с оторизиран сервиз за проверка/ремонт.
- Изключете уреда преди почистване.
- Почиствайте устройството само с мека, леко влажна кърпа. Не използвайте химикали или почистващи препарати за почистване на това устройство.

## ОПИСАНИЕ НА ПРОДУКТА

1. Микрофон
2. Бутон за захранване / MFB
3. LED индикатор
4. AUX 3,5 mm порт
5. Micro USB порт
6. Превключвател на режима



## RX режим- режим на приемник

1. Преместете превключвателя за режим в позиция RX.
2. Свържете приемника към домашна стерео уредба или стерео уредба в кола чрез включения 3,5 mm жак кабел или адаптер.
3. Сдвоете приемника към вашия смартфон или друго Bluetooth устройство:
  - Натиснете и задръжте MFB за около 3 секунди, за да включите приемника (LED индикаторът мига бавно в синьо).
  - Включете функцията Bluetooth на вашия смартфон.
  - Изберете и свържете с устройството (KOM1070).

- След успешно сдвояване LED индикаторът мига в синьо.
- 4. Сега можете да възпроизвеждате музика през домашна или автомобилна стерео система.

### **TX режим- режим на предавател**

1. Преместете превключвателя за режим на позиция TX.
2. Свържете предавателя към аудио източник, който няма Bluetooth опция, като използвате AUX кабел.
3. Натиснете и задръжте бутона MFB за около 2 секунди, за да включите приемника (LED индикаторът мига бързо в синьо).
4. Предавателят започва да търси налични Bluetooth устройства (напр. безжични слушалки, високоговорител). Уверете се, че външното устройство има активирана Bluetooth връзка. След като връзката бъде установена, синият LED индикатор на предавателя ще свети постоянно.

### **ЗАРЕЖДАНЕ**

Забележка: Преди първа употреба заредете напълно батерията.

1. Включете включения USB кабел в микро USB гнездото на устройството.
2. Свържете другия щепсел на кабела към зарядното устройство и след това към електрическия контакт или към съвместим USB порт на вашия компютър.
3. Зареждането ще започне автоматично. По време на зареждане LED индикаторът свети в червено.
4. Когато зареждането приключи, индикаторът се изключва.

Бележки:

- Пълното зареждане на батерията отнема около 5 часа.
- Когато нивото на батерията е ниско, устройството издава звуков сигнал и LED индикаторът светва в червено. Устройството трябва незабавно да се презареди

### **СПЕЦИФИКАЦИЯ**

- Bluetooth: 5.0
- Bluetooth обхват: до 10м
- Bluetooth профили:  
A2DP\AVCTP\AVDTP\AVRCP\HFP\SPP\SMP\ATT\GAP\GATT\RFCOMM\SDP\L2CAP
- Поддържа: SBC
- Режими: предавател, приемник
- Вграден микрофон
- AUX изход
- Време за възпроизвеждане: до 6 часа
- Време за зареждане: до 5 часа
- Порт за зареждане: micro USB
- Батерия: 300 mAh
- Зареждане: 5 V / 1 A
- Размери (дебелина x ширина x височина): 13 x 46 x 80 мм
- Тегло: 30гр

- В комплекта: 3,5 мм жак кабел, USB кабел



**Правилно изхвърляне на продукта - на места предназначени за излязло от употреба електрическо и електронно оборудване!**



**Забранено изхвърлянето в контейнери за общо събиране на отпадъците!**

(Приложимо в Европейския съюз и други европейски страни със системи за разделно събиране)

Тази маркировка върху продукта или документацията към него показва, че той не трябва да се изхвърля с други битови отпадъци в края на експлоатационния му живот. За да предотвратите възможно увреждане на околната среда или човешкото здраве от неконтролирано изхвърляне на отпадъци, моля, отделете това от другите видове отпадъци и го рециклирайте отговорно, за да насърчите устойчивото

повторно използване на материални ресурси. Битовите потребители трябва да се свържат с търговеца на дребно, от който са закупили този продукт или с местната служба отговорна за приемане на опасни отпадъци /депо за предаване опасни отпадъци/, за да получат подробности относно това къде и как могат да занесат този артикул, за безопасно за околната среда рециклиране.

Бизнес потребителите трябва да се свържат с доставчика си и да проверят условията на договора за покупка на този продукт и не трябва да го смесват с други търговски отпадъци за изхвърляне.

Европейска Декларация за съответствие на продукта, може да намерите на адрес: [www.hit-electronics.com](http://www.hit-electronics.com) xxxxx, където „xxxxx“ е артикулния номер на продукта, който фигурира на етикета и в сайта.