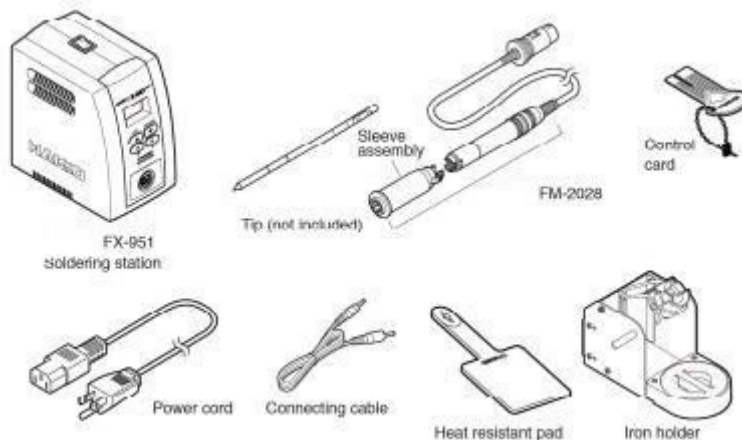


ПОЯЛНИК FX-951

Опаковачен списък -1
Запояваща станция -1
Поялник FX-951-1
Управляваща карта -1
Захранващ кабел -1
Топлоустойчива лопатка -1
Поставка за поялник -1
Наръчник -1

Внимание! Комбинирана човка с нагревател и сензор не е включена в комплекта.



2. Спецификации

Запояваща станция:

Мощност: 75 W

Диапазон на температурата: 200 -450 градуса
Да не се съхранява на места под 5 градуса

Изходно напрежение: 24V

Размери : 80x130x131

Тегло: 1.2кг

Поялник:

Мощност: 70W

Дължина на кабела: 1.2м

Дължина без кабела: 188мм

Тегло без кабела: 30г

3. Внимание

1. Невнимание в използването на продукта може да доведе до сериозни наранявания и дорисмърт.

2. Ако продукта не се използва с внимание може да доведе до повреда на продукта.

3. Внимание

- Когато продукта е включен върха му ще се нагрее до 200 - 450 градуса. За да не се нараните при употребата му, моля следвайте тези инструкции:

Не пипайте върха докато поялника работи.

Не оставяйте поялника близо до лицето и кожата си.

Предупреждавайте околните, когато ползвате поялника.

Изключвайте поялника, когато не го използвате или сменяте някоя част. Не използвайте продукта за друго освен запояване.

Не мокрете продукта.

Не променяйте нищо по продукта. Не

огъвайте контролната карта.

Не удряйте продукта.

Работете на проветливо място.

4. Начало

4.1 Отвийте болчетата на поставката на поялника за да я регулирате, след това ги завийте обратно.

Преди употребата на поялника навлажнете гъбата и я поставете в резервоара отдолу.

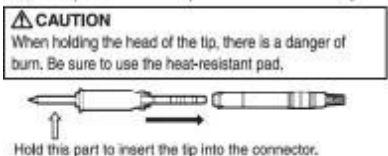
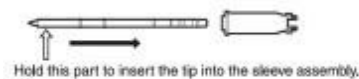
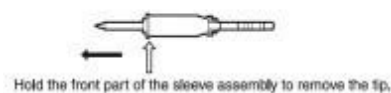
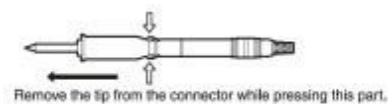
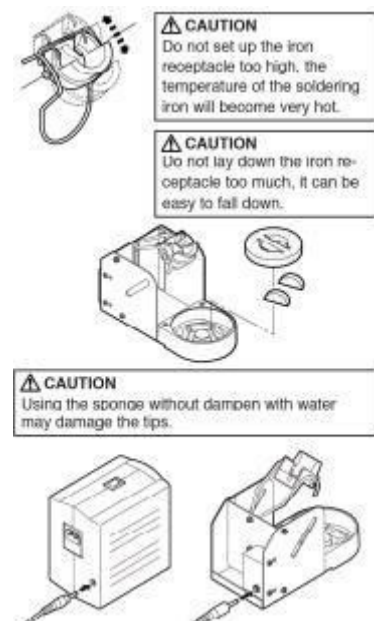
4.2 Пъхнете кабела през топлоизолационната поставка.

4.3 Преди да започнете да сглобявате поялника го изключете.

- Включете захранващия кабел в станцията.

- Поставете поялника върху поставката.

- Включете кабела в заземен контакт.



5. Смяна на върха на поялника

-Задръжте ръкава, който държи върха и отделете запояващия връх от ръкава. След това вземете нов връх и го поставете в ръкава. Не натискайте върха много за да не го счупите или изкривите.

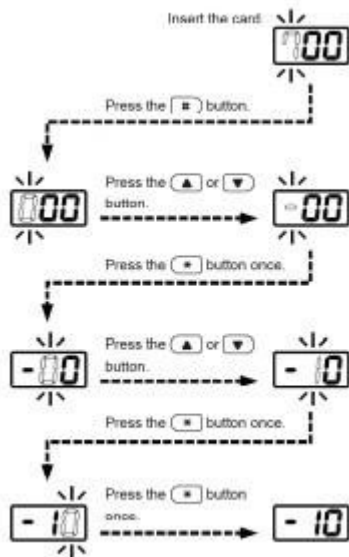
5.1 Как да въведете температура на поялника

- Сложете контролната карта в станцията. След като я сложите стотните на дисплея ще започнат да премигат.

- Ако искате да намалите температурата натиснете # бутона и въведете с колко искате да намалее температурата в радиус от -50 до +50 градуса.

Внимание: докато температурата се настройва не ползвайте поялника.

След това натиснете * бутона за да промените десетиците. И със стрелките можете да промените стойностите между 0 и 5 градуса.



6. Параметри

Мерна единица за температура – Целзий

Енергоспестяване- Изключено

Минимална температура- 150 градуса

Максимална- 350 градуса

*Може да се променя мерната единица за температура.

6.1 Енергоспестяване

Тази опция може да бъде изключвана и включвана.

За да се изключи натиснете * и след това 0.

20 – Изключена

210- Заспало положение

230- След известно време станцията сама спира

*Автоматичното изключване няма да работи ако температурата е твърде висока.

6.2 Аларма

Тази опция съобщава, когато температурата на поялника е твърде ниска.

6.3 Смяна на настройки

- Изключете станцията

- Сложете командната карта в слота.

- Натиснете 2-те стрелки едновременно и включете станцията.

- Натиснете 2-те стрелки едновременно докато на дисплея не се покаже 1 градус по Целзий или Фаренхайт.

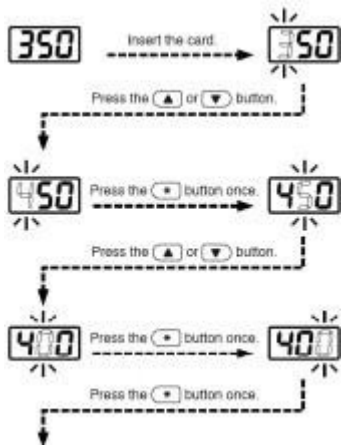
- 2-те мерни единици могат да се сменят със стрелките.

- След като изберете мерна единица натиснете „*“

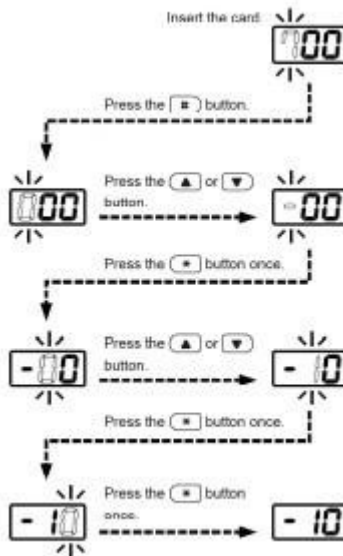
6.3.1 Когато температурата е твърде ниска дисплеят ще започне да премигва,

това означава ,че трябва да се въведе по-висока температура за да не се изключи станцията.

6.3.2 За да промените тази настройка сложете картата и въведете 40(вкл.) или 41(изкл.) и запаметете с „*“



7. Грешки



Правилно изхвърляне на продукта - на места предназначени за излязло от употреба електрическо и електронно оборудване!



Забранено изхвърлянето в контейнери за общо събиране на отпадъците!

(Приложимо в Европейския съюз и други европейски страни със системи за разделно събиране)

Тази маркировка върху продукта или документацията към него показва, че той не трябва да се изхвърля с други битови отпадъци в края на експлоатационния му живот. За да предотвратите възможно увреждане на околната среда или човешкото здраве от неконтролирано изхвърляне на отпадъци, моля, отделете това от другите видове отпадъци и го рециклирайте отговорно, за да насърчите устойчивото

повторно използване на материални ресурси. Битовите потребители трябва да се свържат с търговеца на дребно, от който са закупили този продукт или с местната служба отговорна за приемане на опасни отпадъци /депо за предаване опасни отпадъци/, за да получат подробности относно това къде и как могат да занесат този артикул, за безопасно за околната среда рециклиране.

Бизнес потребителите трябва да се свържат с доставчика си и да проверят условията на договора за покупка на този продукт и не трябва да го смесват с други търговски отпадъци за изхвърляне.

Европейска Декларация за съответствие на продукта, може да намерите на адрес: www.hit-electronics.com xxxxx, където „xxxxx“ е артикулният номер на продукта, който фигурира на етикета и в сайта.